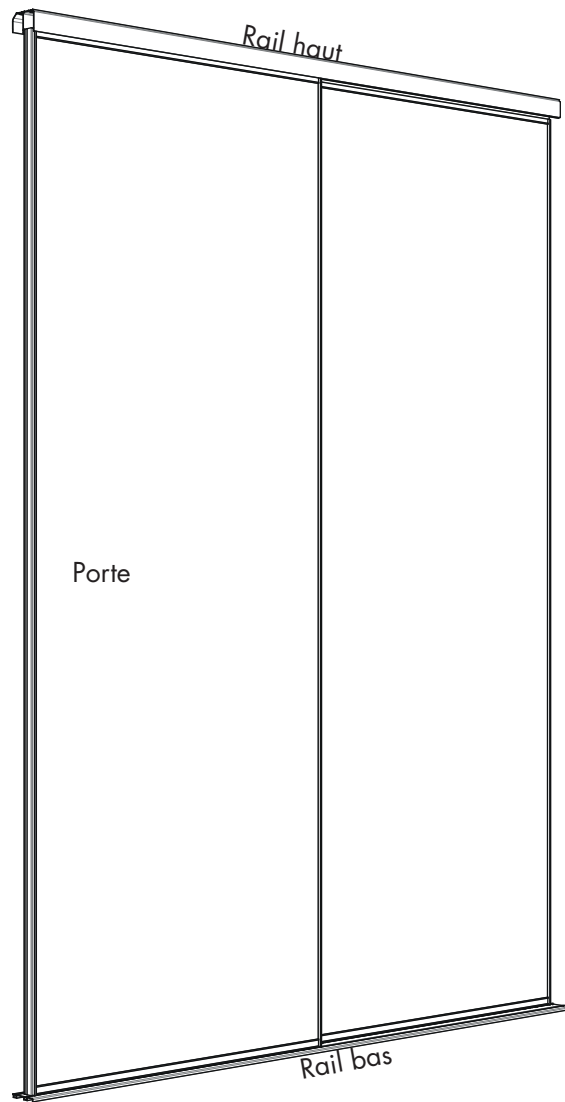


PORTE DE PLACARD

COULISSANTE ALU



Recommandations

Pour profiter pleinement des fonctionnalités de ce produit, nous vous recommandons une lecture attentive des instructions de montage suivantes. Cette notice doit-être conservée par les utilisateurs successifs afin de pouvoir s'y référer ultérieurement.

Important

Visserie de fixation rail **NON FOURNIE**

Il vous appartient de vérifier l'adaptation au support de vos éléments de fixation

Vérifier le bon aplomb des murs

Les étagères doivent être en recul de 100 mm par rapport à l'avant du placard

Garantie

Tous nos produits sont garantis 10 ans,

Afin de garder la référence de votre produit,

coller l'étiquette de garantie au dos de la porte.

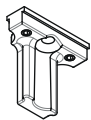


Composition sachets

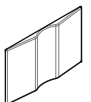


Pour les modèles :
SOLO - TRIO - TRIO ASYMETRIQUE

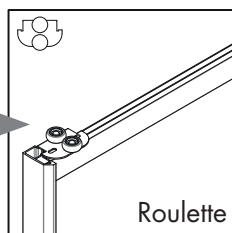
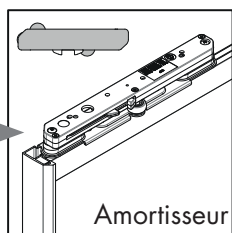
QU849...
(Qté poignée x2)



W689
(Qté ergot x4)



W993
(Qté positionneur :
en fonction du nbr de porte)



Conseil d'entretien

Nettoyage :

Avec une éponge non abrasive légèrement humidifiée à l'eau savonneuse.

Terminer en rinçant à l'eau claire puis essuyer avec un chiffon doux.

Miroirs, verres laqués opaques, verres transparents :

Pour les taches en relief, utiliser de la laine d'acier 000.

Attention :

Ne jamais utiliser de détergents ni de produits chimiques, type essence, acétone, alcool ou autres dissolvants.

Exclure l'utilisation de produits alcalins ou acides et l'emploi d'éponges à poncer, papiers abrasifs, brosses à poils durs etc...

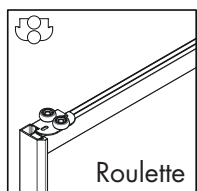
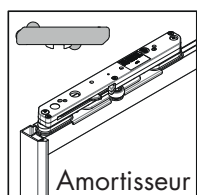
Informations sur la fin de vie

Ce produit a été conçu pour permettre la séparabilité des éléments de matériaux différents. En apportant votre produit usagé dans un lieu où son démantèlement sera assuré par des opérateurs formés (déchetterie, centre de démantèlement). Chaque pièce suivra une filière de valorisation (matière ou énergétique) appropriée.

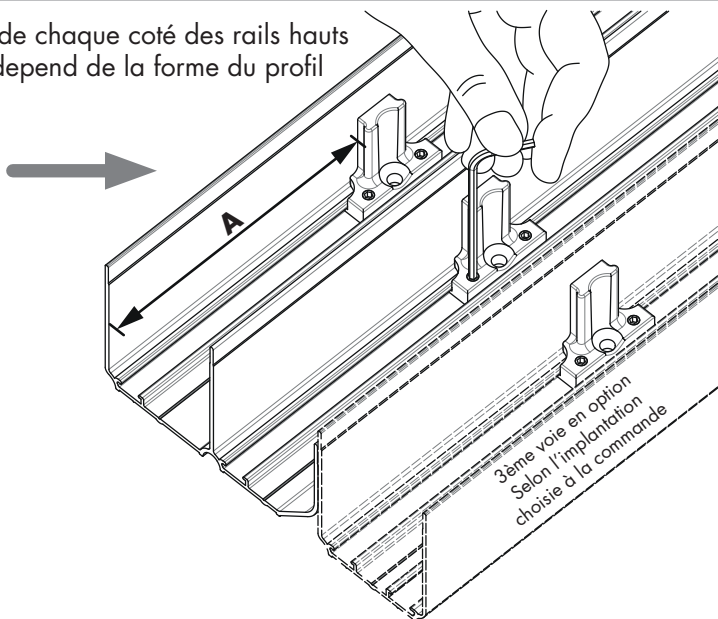


FIXER LES RAILS HAUTS

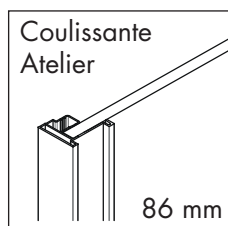
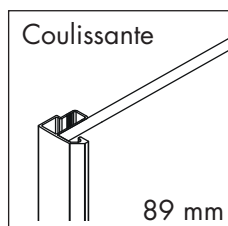
- 1** Placer les ergots de chaque côté des rails hauts
La dimension **A** dépend de la forme du profil



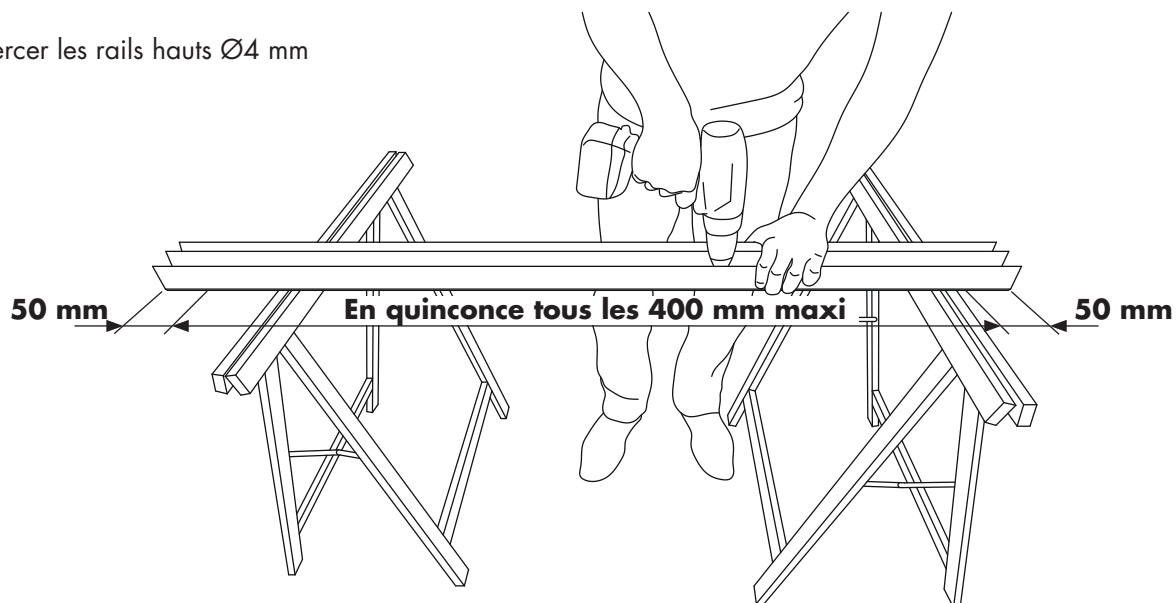
Aller à l'étape 2



côte A : (porte avec amortisseur)

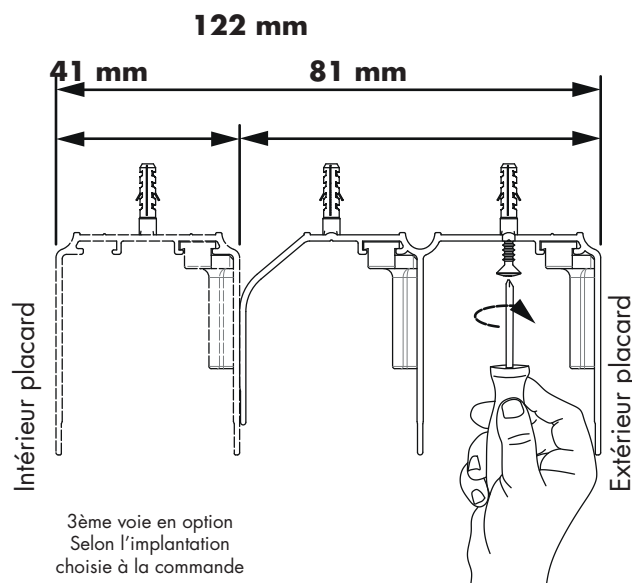
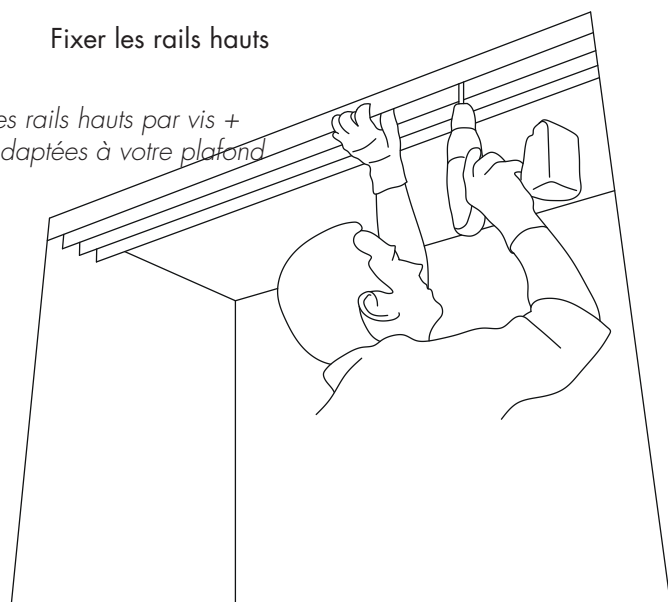


- 2** Percer les rails hauts Ø4 mm



- 3** Fixer les rails hauts

Fixation des rails hauts par vis + chevilles adaptées à votre plafond

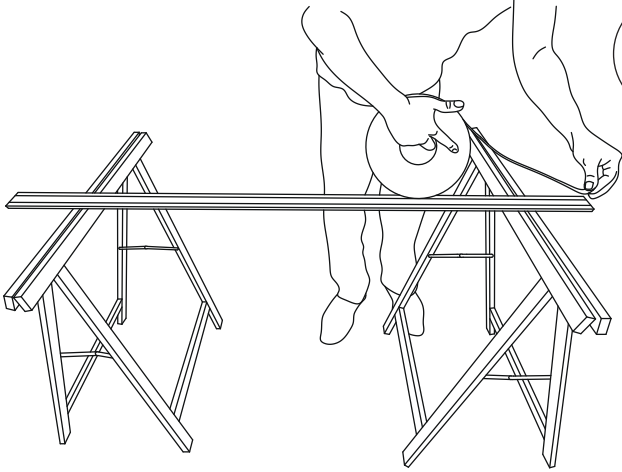


FIXER LES RAILS BAS

4a

Pose avec un adhésif double face

Utiliser un adhésif (non fourni) adapté à votre sol

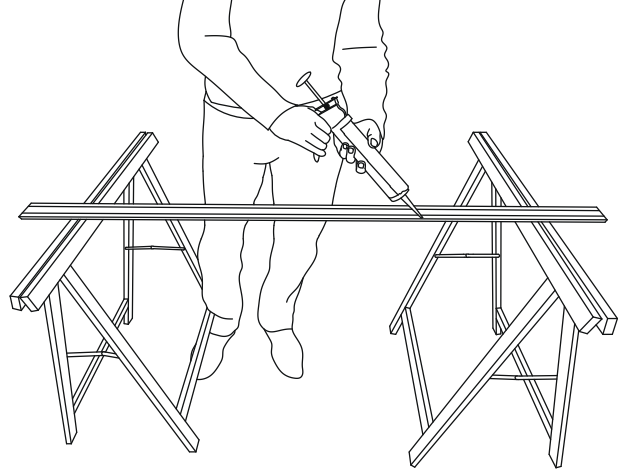


ou

4b

Pose avec de la colle mastic (type MS polymère)

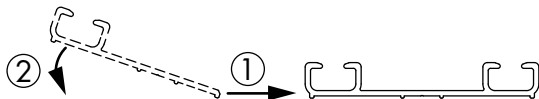
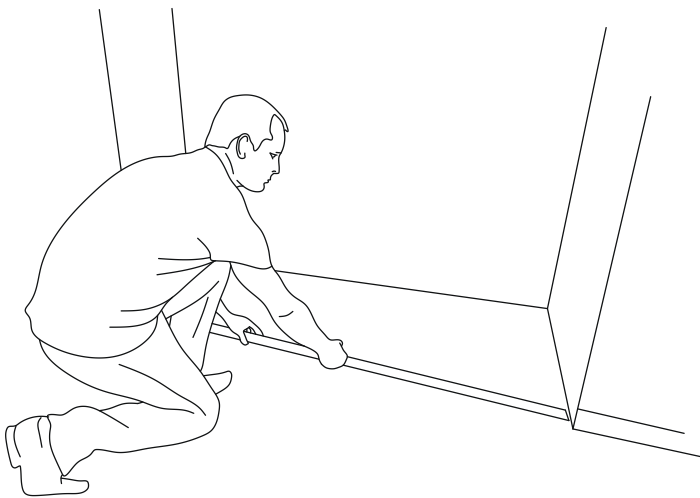
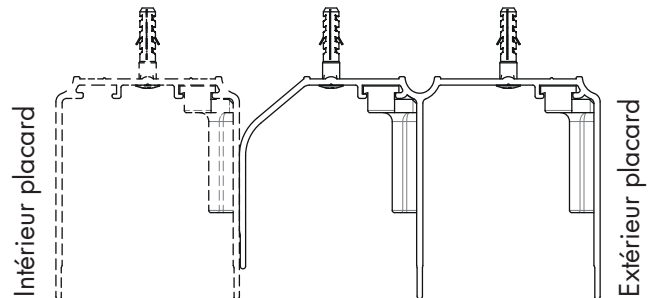
Utiliser une colle (non fournie) adaptée à votre sol



5

Positionner les rails bas

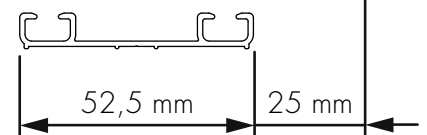
3ème voie en option
Selon l'implantation choisie à la commande



Rail 3ème voie

Rail 2 voies

2 voies :

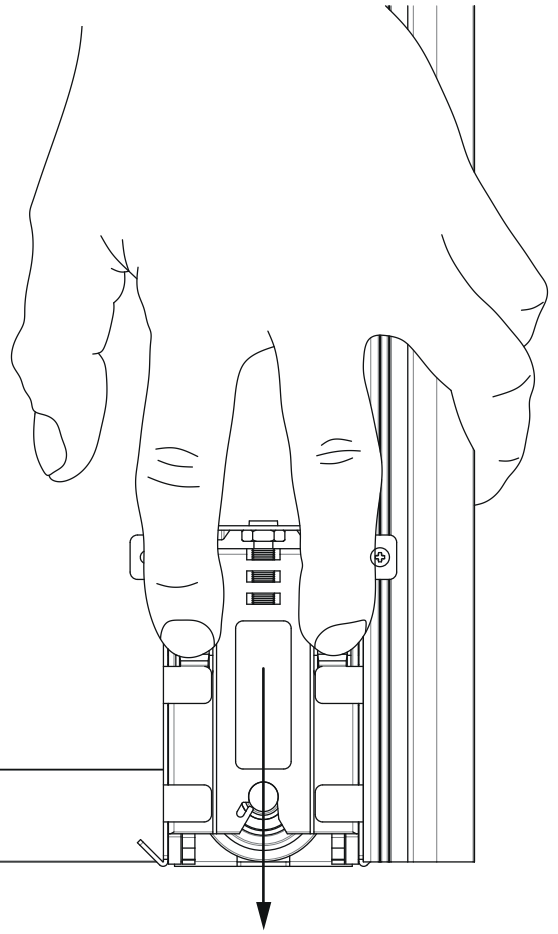


3 voies :

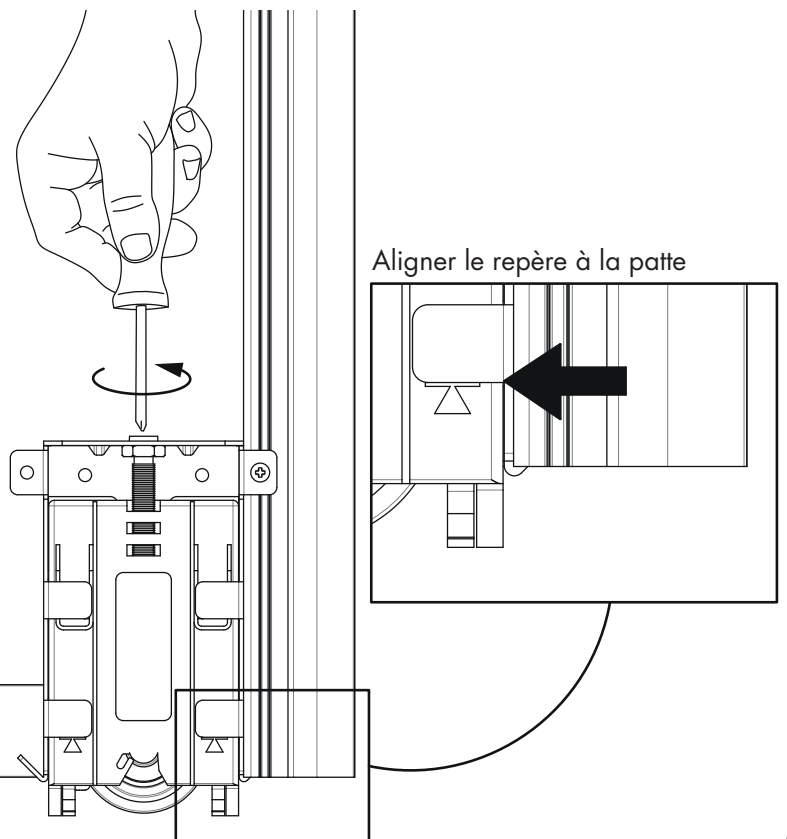


PREPARATION DES ROULETTES BASSES

6 Libérer les cassettes du boîtier



7 Régler la hauteur de sortie

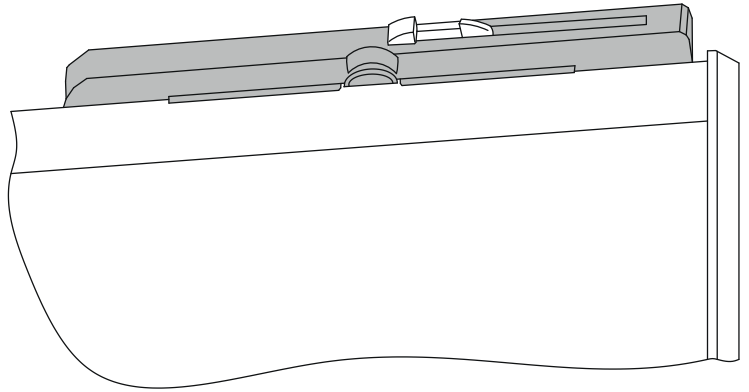


Aligner le repère à la patte

PREPARATION DES AMORTISSEURS

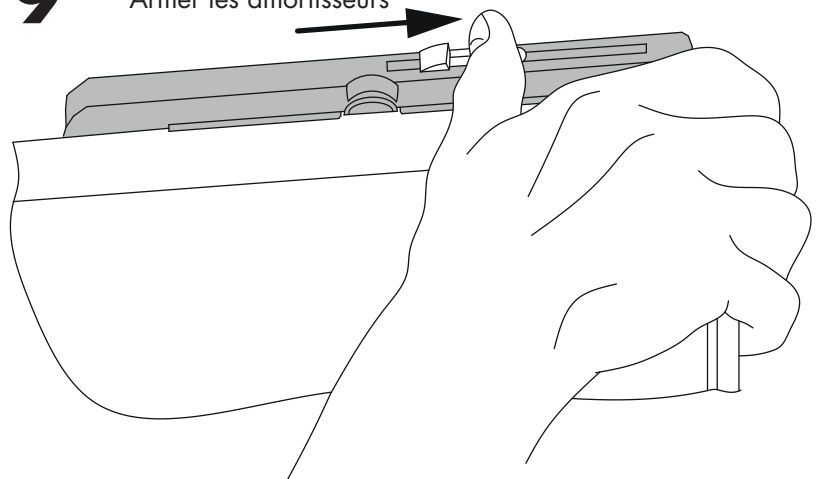
8

Amortisseur non armé



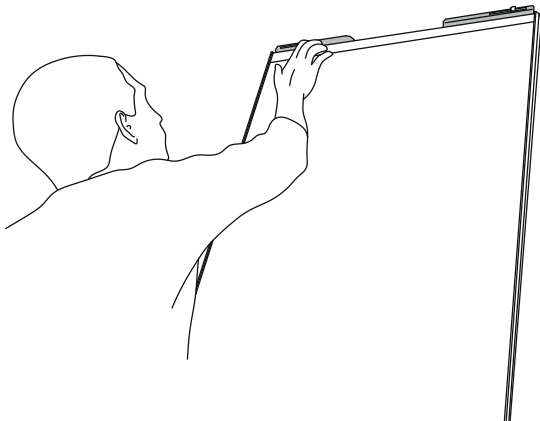
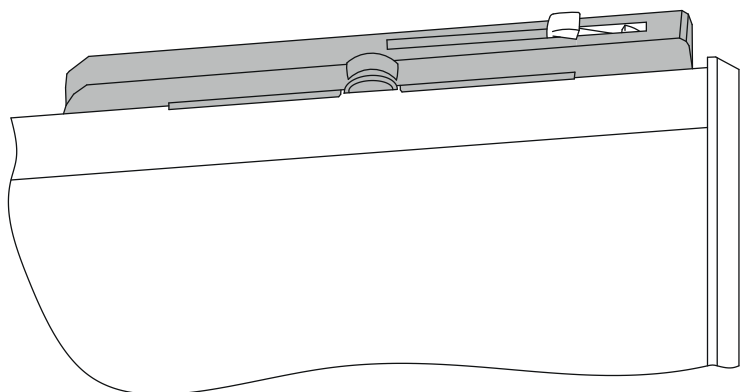
9

Armer les amortisseurs



10

Amortisseur armé

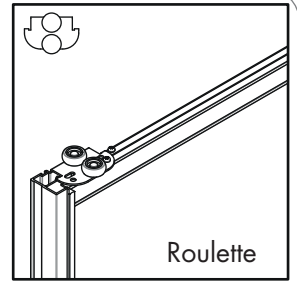
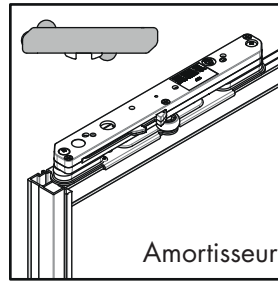
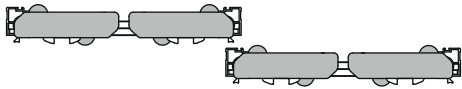


INSTALLER LES PORTES

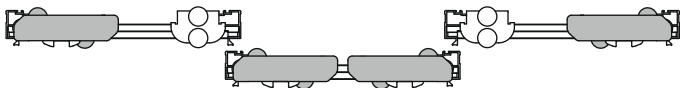
Avec amortisseurs

11 Position des portes fermées

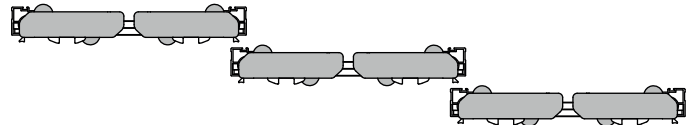
2 portes :



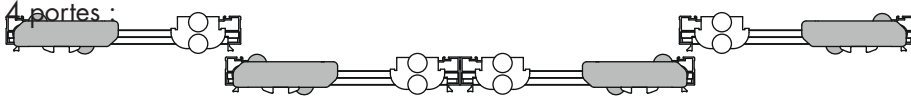
3 portes / 2 voies :



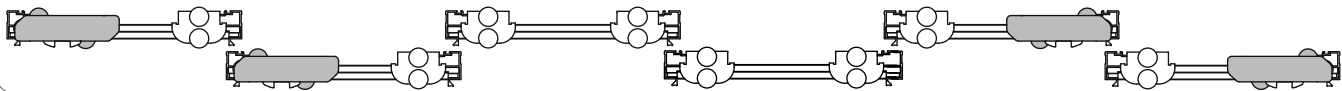
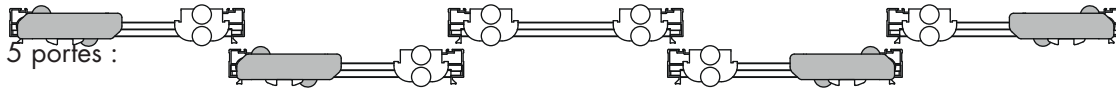
3 portes / 3 voies :



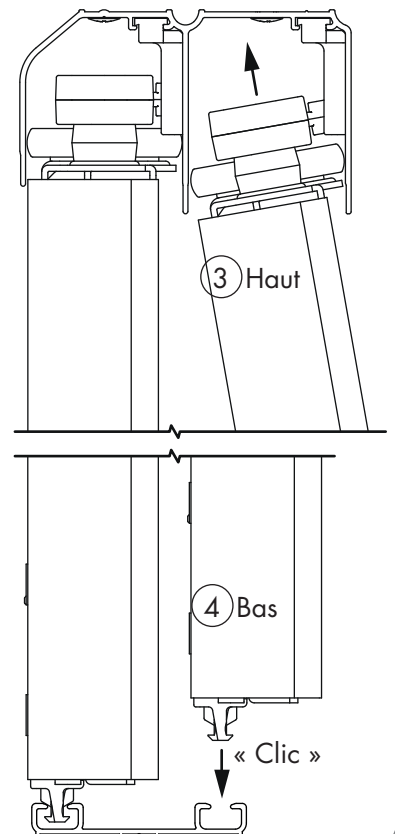
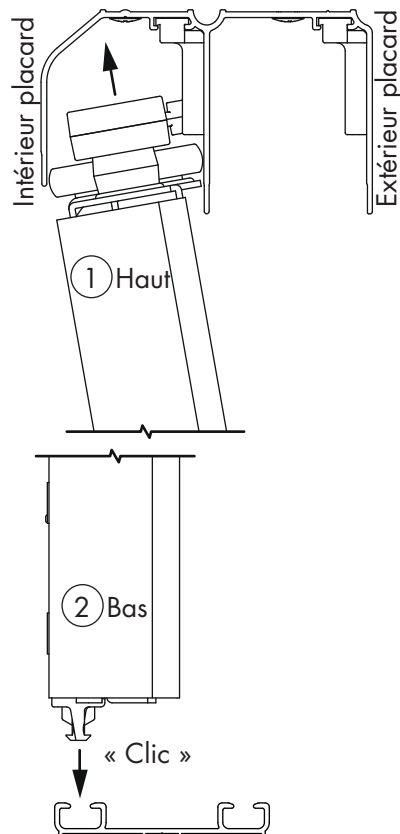
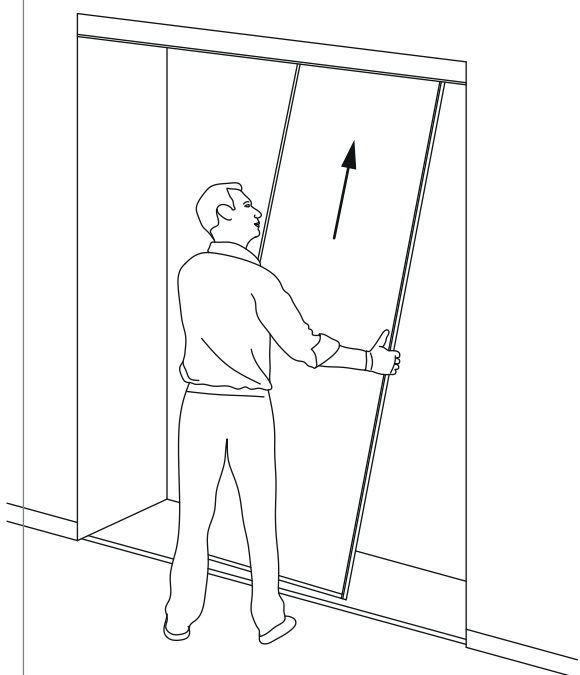
4 portes :



5 portes :



12 Installer les portes

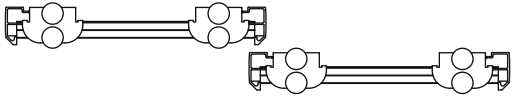


INSTALLER LES PORTES

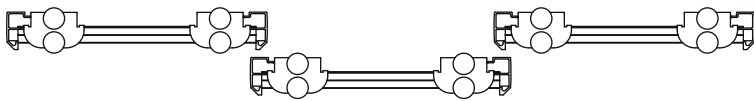
Sans amortisseur (largeur de porte < 492 mm)

13 Position des portes fermées

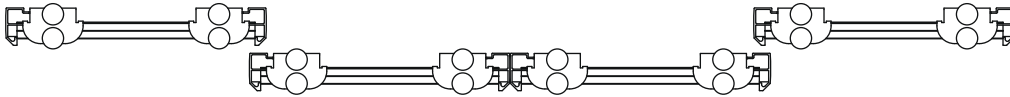
2 portes :



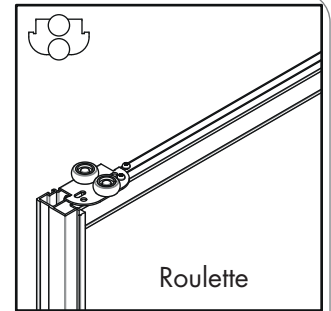
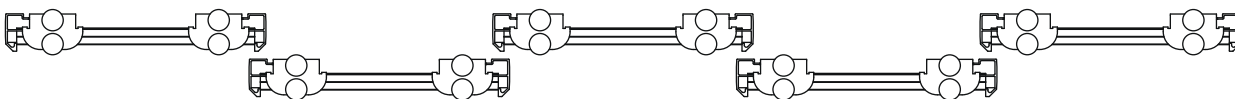
3 portes / 2 voies :



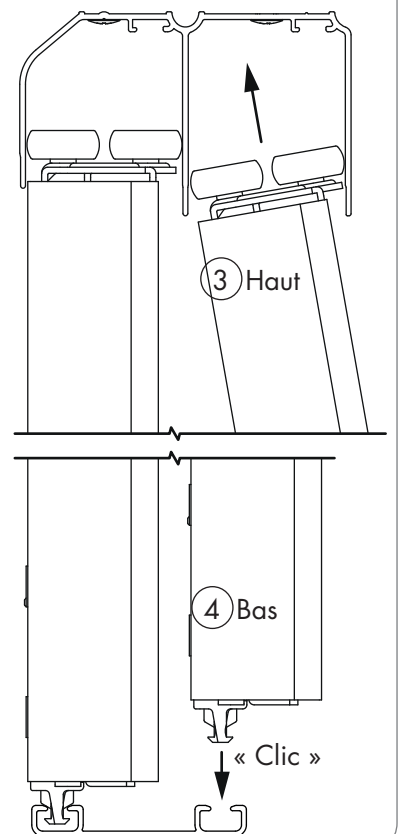
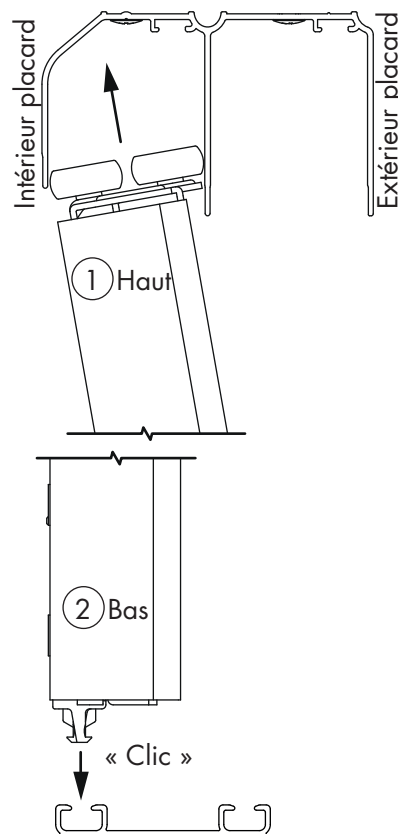
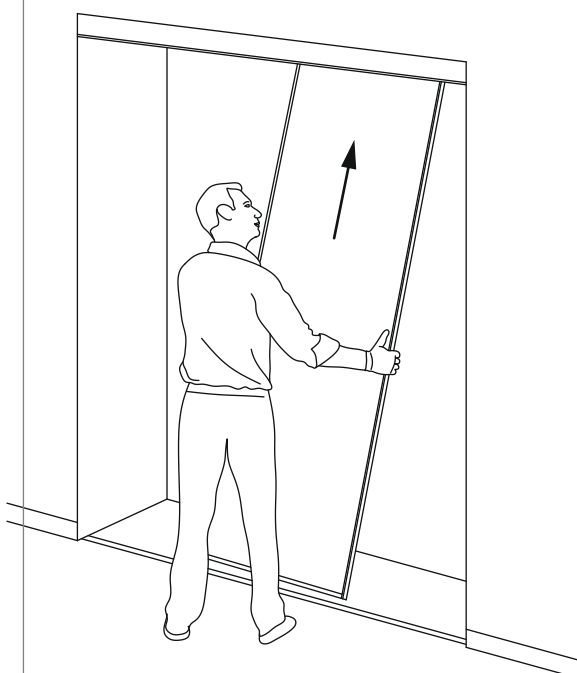
4 portes :



5 portes :

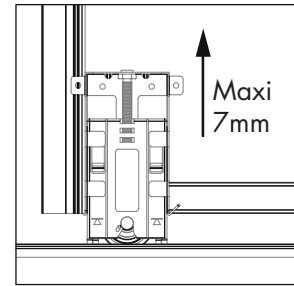
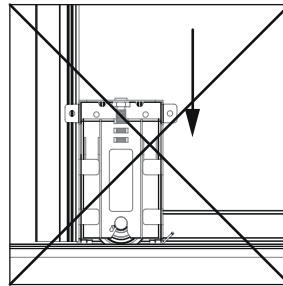
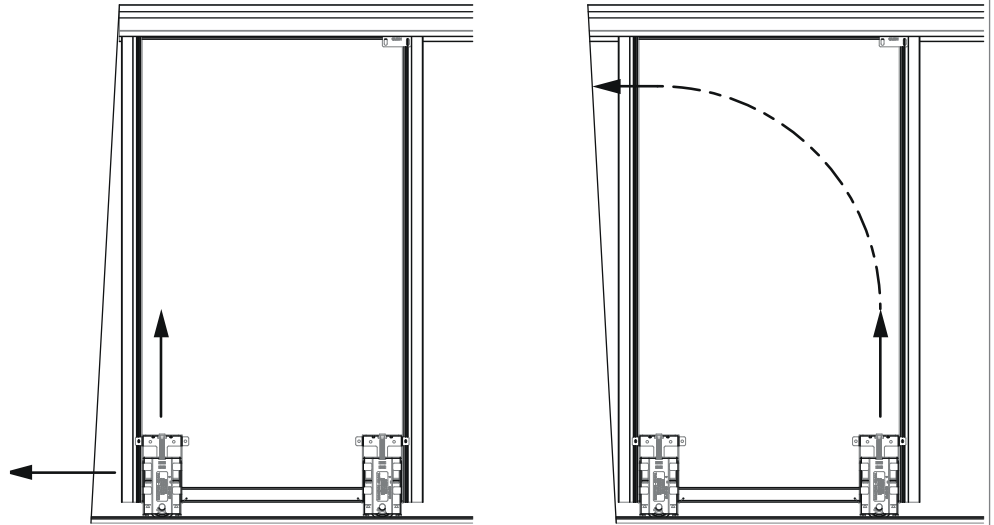
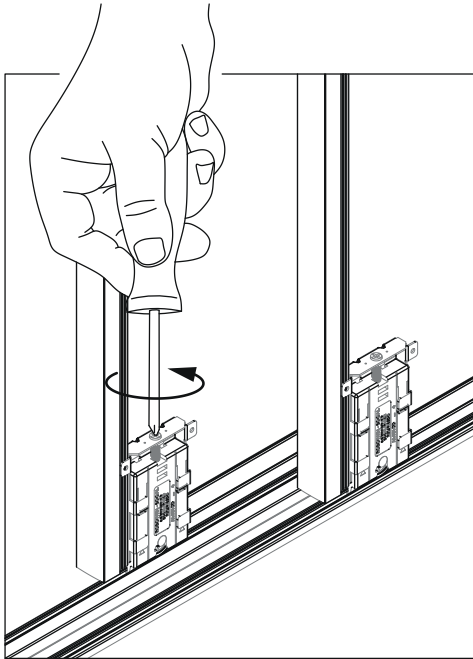


14 Installer les portes

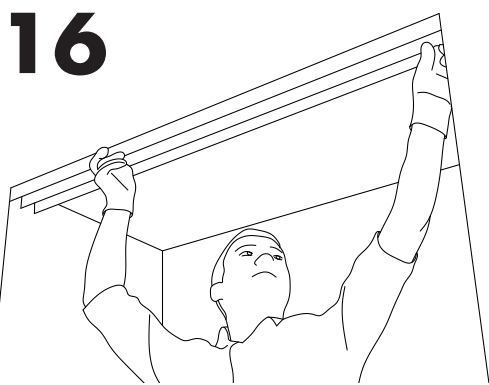


REGLAGE

15 Régler l'aplomb des portes

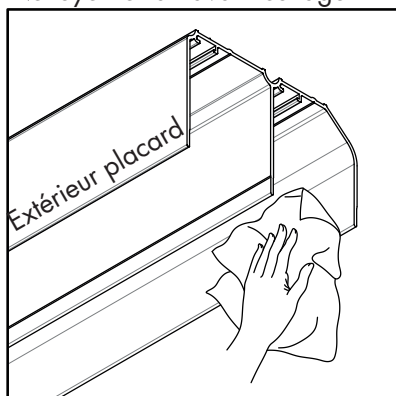


POSE DES POSITIONNEURS

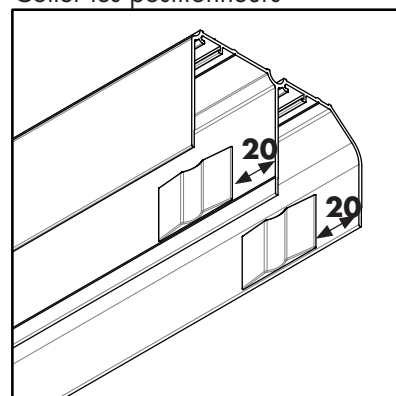


- L'emplacement des positionneurs aux extrémités du rail haut : **20 mm** (Porte avec positionneur)
- L'emplacement du positionneur pour le vantail central : est à l'appréciation du monteur

Nettoyer le rail avant collage

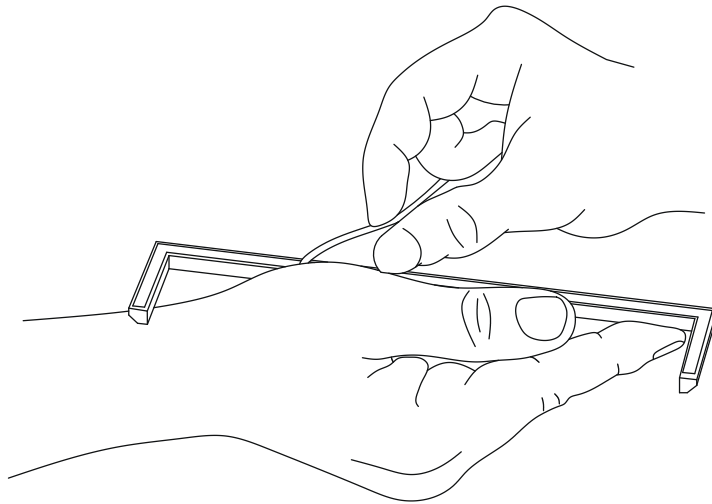


Coller les positionneurs



COLLER LES POIGNEES
Uniquement sur modèle SOLO - TRIO - TRIO ASYMETRIQUE

17 Retirer les adhésifs



Coller les poignées à la hauteur souhaitée

